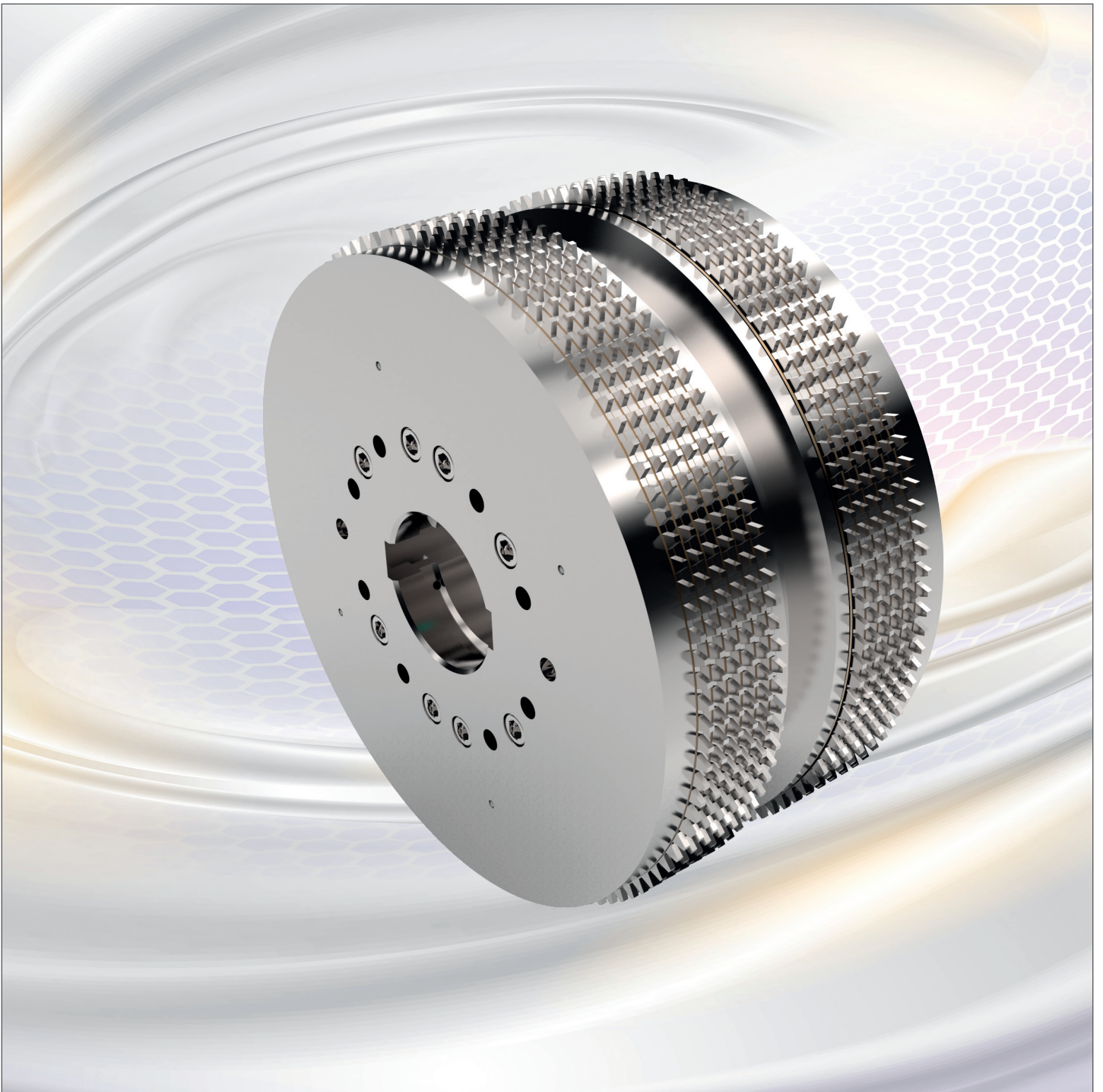


德实Lutex® 离合制动器组合

HKB和HKBT型 液压驱动



概述

液压驱动Lutex® HKB是一款湿式的多片离合制动器组合。在HKB里不施加油压时，制动器部分会通过预伸张的弹簧进行结合。在压力油注入气缸后，活塞会克服弹簧力并施加压力在离合器的摩擦片上，制动器部分的摩擦片会张开，离合器进行结合。离合器部分和制动器部分不可同时使用。

HKB系列可用于间歇工作的机器上，比如压力机，切割机，锻压机和类似的机器。使用HKB产品相当于是对未来的投资，因为它几乎不会磨损，对于环境的破坏也非常小，结构紧凑高扭矩输出，工作频率高功率消耗小。Lutex® HKB符合劳工责任保险协会的各项安全要求。

标准齿圈

为了提供多种的装方式，每个尺寸有4个不同设计标准齿圈。每个设计可用于离合器和制动器组合。设计1-3的安装孔可根据客户要求来加工。

离合器内部

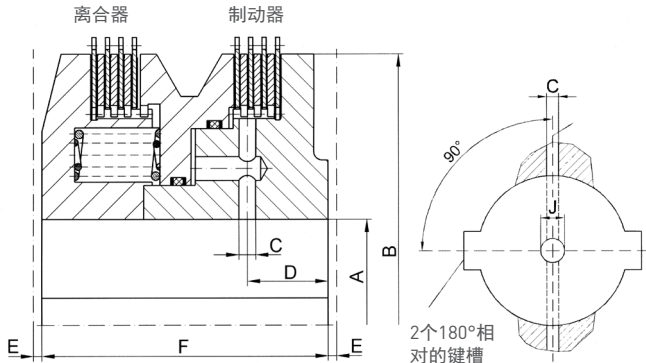


图1

产品型号说明

要对离合器的扭矩和离合器和制动器齿圈结构进行数字标注。

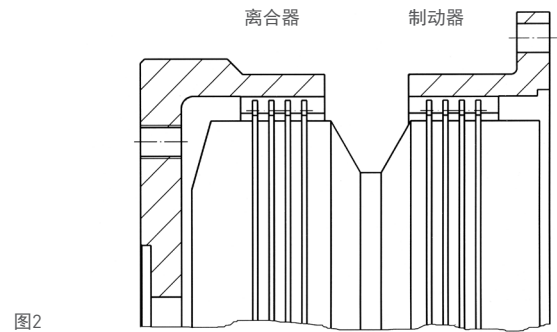
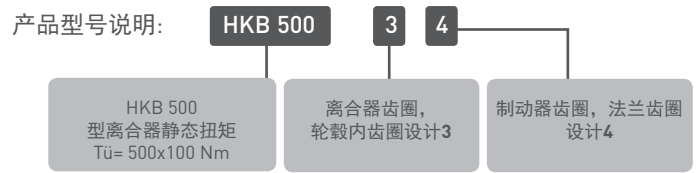


图2

安装提示

在安装之前，应遵照德实公司的相关说明

- 所需要的离合器和制动器部力矩
- 热载荷和工作频率
- 所需要冷却油的流量
- 所需要的液压部件（选配）

工作压力为60bar，安装只适用于水平位置。根据DIN6885，HKB的孔加工带两个180°相对的键槽（可选配特殊键槽）。两个压力油孔垂直于键槽。夹具元件的应用作为选配。

型号	扭矩		最大扭矩 ⁴⁾ min ⁻¹	气缸体积 cm ³	转动惯 性力 矩 kgm ²	内部离合 器重量 kg	尺寸 mm							
	离合器静态扭 矩 ¹⁾³⁾	制动器部分动 态扭矩 ¹⁾³⁾					A		B	C	D	E	F	J
	Nm	Nm					最小	最大						
32	3 150	1 060	1700	8	0,08	17,5	45	80	196	6	31	5	110	8,5
50	5 000	1 560	1700	12	0,10	21	45	80	196	6	31	5	126,5	8,5
63	6 300	2 120	1300	13	0,28	36	60	100	254	8	36	5	135	12
100	10 000	3 120	1300	19	0,33	44	60	100	254	8	36	5	156	12
125	12 500	4 250	1000	21	0,90	74	75	125	320	10	48	5	170	14
200	20 000	6 250	1000	31	1,10	90	75	125	320	10	48	5	196	14
250	25 000	8 500	850	40	2,50	130	95	160	394	12	60	5	205	18
400	40 000	12 500	850	60	3,00	154	95	160	394	12	60	5	237	18
500	50 000	17 000	680	73	7,20	250	120	200	496	15	65	5	230	22
800	80 000	25 000	680	110	8,50	303	120	200	496	15	65	5	266	22
1000	100 000	30 000	540	122	25	503	150	250	630	20	85	5	265	30
1450	145 000	44 000	540	186	30	633	150	250	630	20	120	5	330	30
2000	200 000	63 000	440	320	82	1170	180	310	780	24	103	5	370	34
3200	320 000	100 000	440	450	98	1420	180	310	780	24	103	5	460	34

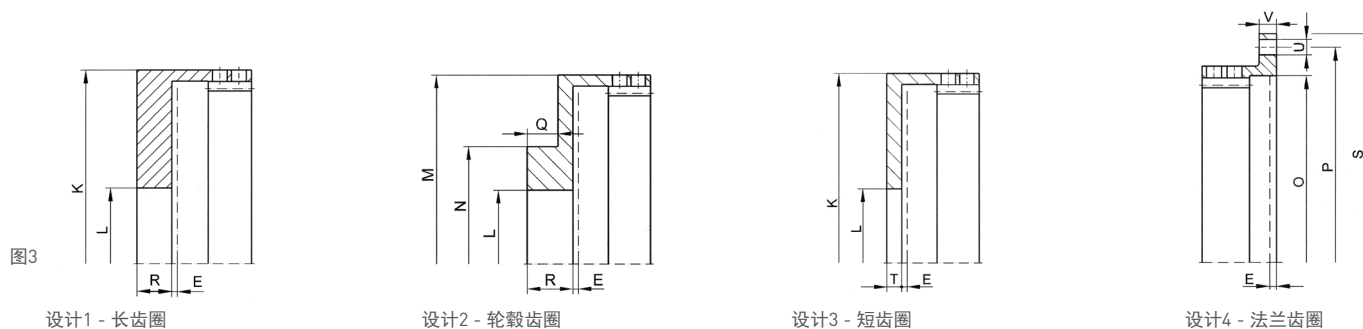
1) 在60bar时静态力矩

2) Ts = 动态力矩

3) 可通过制造厂家来进行离合器/制动器部分的扭矩变更

4) 不允许单行程运转

标准齿圈-适用于离合器/制动器



设计1 - 长齿圈

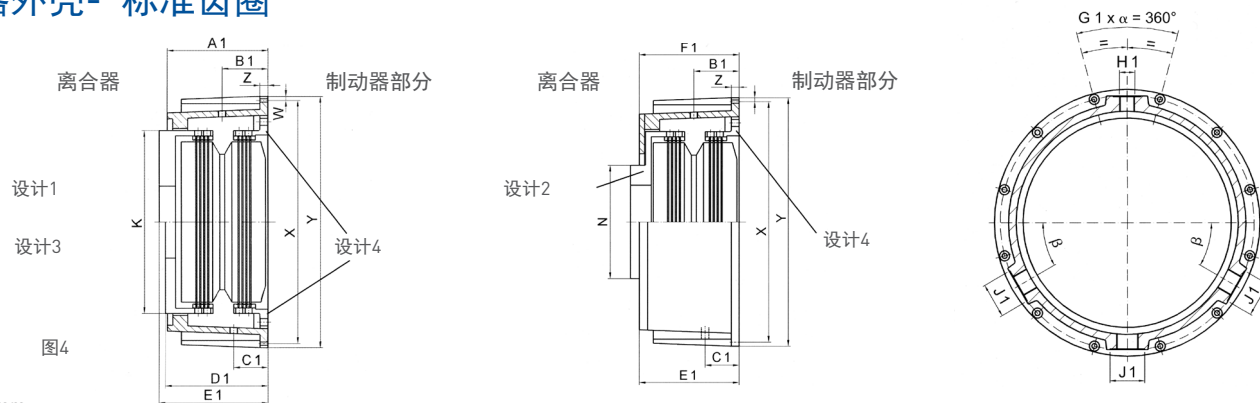
设计2 - 轮毂齿圈

设计3 - 短齿圈

设计4 - 法兰齿圈

HKB 型号	外部重量和惯性力矩I								齿圈尺寸 单位 mm												
	设计1		设计2		设计3		设计4		E	K f 7	L min.	M	N f 7	O H 7	P	Q	R	S f 7	T	U	V
32	11	0,107	6,7	0,065	6,2	0,067	3,6	0,05	5	230	80	230	160	215	245	26	35	260	16	9	11
50	11	0,115	7,0	0,072	6,7	0,075	4,2	0,06	5	230	80	230	160	215	245	26	35	260	16	9	11
63	20	0,310	12,3	0,20	11	0,19	6,1	0,15	5	290	80	290	200	275	310	28	40	330	18	11	12
100	21	0,340	13	0,22	12	0,22	7,2	0,18	5	290	80	290	200	275	310	28	40	330	18	11	12
125	42	1,120	29	0,80	24	0,72	12,6	0,50	5	380	100	365	250	350	400	30	45	425	20	14	16
200	44	1,210	31	0,90	26	0,81	14,6	0,60	5	380	100	365	250	350	400	30	45	425	20	14	16
250	62	2,3	46	1,70	35	1,44	20,3	1,18	5	440	130	440	340	415	470	32	55	500	25	18	20
400	65	2,5	49	1,90	38	1,68	24	1,44	5	440	130	440	340	415	470	32	55	500	25	18	20
500	118	7,1	80	4,90	67	4,6	36	3,50	5	560	165	560	400	530	590	40	65	630	30	22	25
800	124	7,9	86	5,70	73	5,3	42	4,30	5	560	165	560	400	530	590	40	65	630	30	22	25
1000	194	18,4	146	14	130	14	68	10,8	5	700	200	700	500	670	750	45	80	800	40	30	30
1450	207	21	160	17	144	17	80	13,4	5	700	200	700	500	670	750	45	80	800	40	30	30
2000	432	64	304	45	261	43	146	35	5	870	250	870	640	830	930	60	100	990	50	33	40
3200	462	72	333	53	291	52	174	43	5	870	250	870	640	830	930	60	100	990	50	33	40

离合器外壳- 标准齿圈



尺寸 单位 mm

型号	K f 7	N f 7	W	X	Y f 7	Z	A1	B1	C1	D1	E1	F1	H1	J1	G 1 x α°	β°	
32	230	160	9	305	325	11	117	60	40	136	155	147	G ¾	G ¾	8	45	40
50	230	160	9	305	325	11	137,5	70	40	152,5	171,5	163,5	G ¾	G ¾	8	45	40
63	290	200	11	385	410	11	140	75	50	163	185	177	G ¾	G 1	8	45	40
100	290	200	11	385	410	11	161	80	50	184	206	198	G ¾	G 1	8	45	40
125	380	250	11	480	505	14	180	90	60	200	225	217	G 1	G 1 ¼	8	45	40
200	380	250	11	480	505	14	206	105	60	226	251	243	G 1	G 1 ¼	8	45	40
250	440	340	11	555	580	15	205	105	70	240	270	261	G 1	G 1 ½	12	30	30
400	440	340	11	555	580	15	244	125	70	272	302	293	G 1	G 1 ½	12	30	30
500	560	400	11	685	710	16	255	120	80	270	305	295	G 1	G 1 ½	12	30	30
800	560	400	11	685	710	16	290	140	80	306	341	331	G 1	G 1 ½	12	30	30
1000	700	500	14	870	900	20	299	138	110	315	355	345	G 1	G 2	12	30	30
1450	700	500	14	870	900	20	364	170	110	380	420	410	G 1	G 2	12	30	30
2000	870	640	18	1070	1110	25	440	180	110	430	480	465	G 1 ½	G 2 ½	20	18	36
3200	870	640	18	1070	1110	25	530	220	110	520	570	555	G 1 ½	G 2 ½	20	18	36

Lutex® 离合/制动器组合 HKBT 型

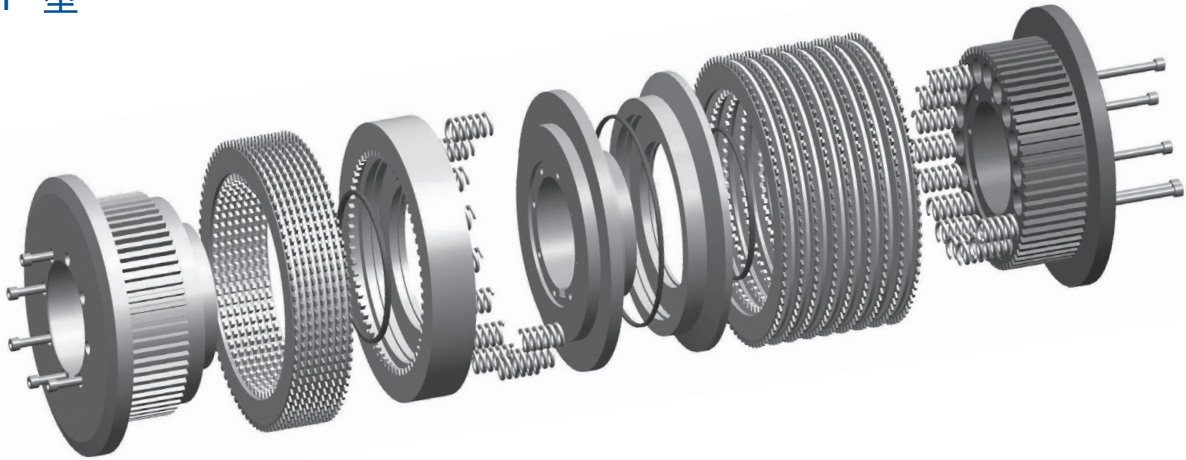


图5

概述

Lutex®离合器系列HKBT由一个单独的离合器和单独的制动器组成，该系列适用于有特殊连接要求的情况。HKBT是基于标准HKB系列并按需求装上压力弹簧和摩擦片。HKBT可传递的离合器力矩从3到250 kNm，制动器部分可允许使用更多的压力弹簧，因此制动器的力矩与离合制动器组合相比最多可增加50%。

通过一条压力线来控制HKBT

如果使用一条压力线，离合器和制动器部分活塞的承受相同的压力，弹簧的数量会对于整个系统结合的性能产生作用。如果在制动器上安装的弹簧数量较多，那么在加压或减压时，会出现离合器和制动器扭矩重叠的情况。这样就可以避免在寸动模式下压力机的压块掉落。如果在制动器上安装的弹簧数量较多，那就会出现相反的影响。在一个确定的压力范围内既没有离合器力矩又没有制动器力矩。在一定压力范围内，对于寸动运动需要磨合空转。

通过两条压力线来控制HKBT

离合器和制动器分开驱动。根据要求可能出现离合器力矩和制动器力矩重叠的情况，或者离合器与制动器空转。只能在液压阀门十分灵敏时才能进行连接。此外，由于压力控制的灵活性，当离合器的弹簧数量较少或制动器处的弹簧数量达到最高时其依然可以运转。这样就可以充分利用离合器和制动器的最大扭矩。。德实还可提供所需要的多接口旋转接头来供应HKBT压力和冷却油。

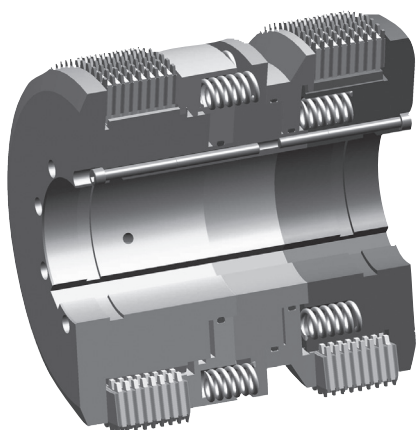


图6 离合/制动器组合
HKBT型

优点：

- 免维护，安全可靠
- 转动惯性力矩低
- 特大孔径
- 结合时间短
- 独立的离合器和制动器控制系统使离合器的操控具备最大的灵活性，离合器和制动器部分的重叠扭矩或空转成为可能。
- 高耐久性的锌铜摩擦片
- 通过一条或两条压力线来控制离合器和制动器组合。

旋转接头用于压力油供给

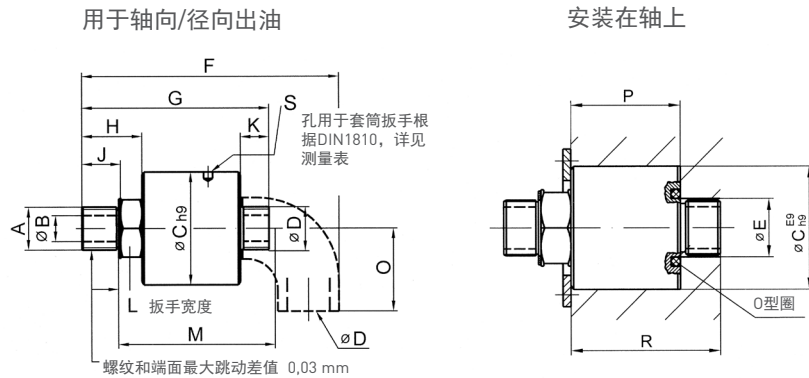


图7

A	B	C	D	E	F	G	H	J	K	L	M	O	P	R	S
RH		E9/h9	RH										-0,25		
G 3/8	9,5	42	G	18	119	93	26	16	12	19	93	25	54,5	67	4
G 1/2	12,7	55	G 1/2	22	138	109	34	19	14	24	107	28	60,5	75	6
G 3/4	17,5	63	G 3/4	28	158	122	34	19	16	30	124	33	71,5	88	6

工作参数

最大油压60bar
最高温度120°C
最高转速1500rpm

不带弯头型号1
带弯头型号2
带O型圈型号3
带弯头和O型圈型号4

安装建议

在不锁死的情况下固定软管和弯头
通过老虎钳来固定油管
然后施加油压到轴上
可选装2个或3个油路

安装案例

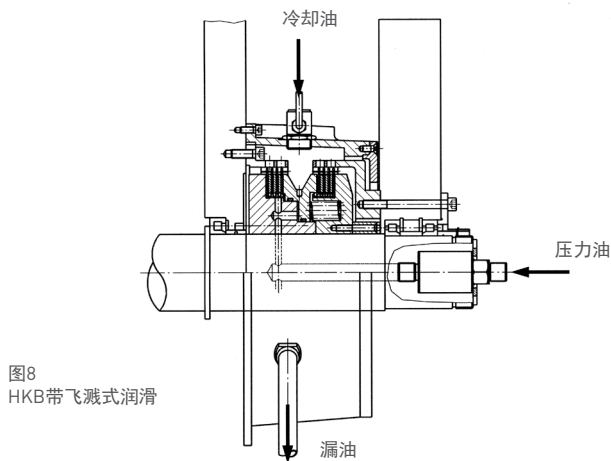


图8
HKB带飞溅式润滑

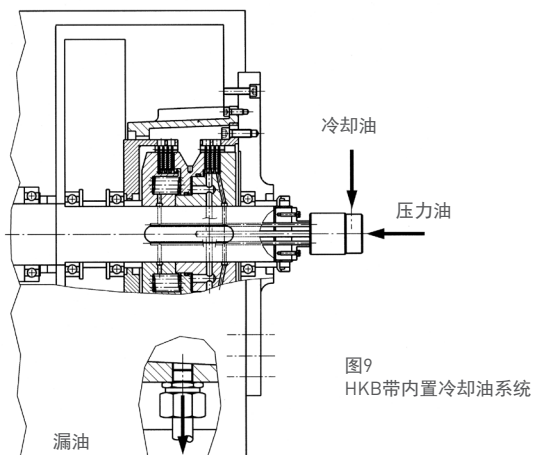


图9
HKB带内置冷却油系统

其它压力机驱动产品

Lutex® LKB, LS -

气动式离合制动器组合 小尺寸大扭矩输出 气动式离合制动器组合

德实完整压力机驱动KA -

德实完整压力驱动KA (液压驱动或气动) 带行星齿轮箱和飞轮

德实完整压力机驱动KAS -

德实完整压力驱动KAS带液压驱动离合器和制动器, 带行星齿轮箱, 飞轮和一级齿轮更多的部件, 飞轮, 皮带轮和其它部件。

德实完整压力机驱动KAE -

完整驱动是由行星齿轮、气动或液压离合制动器组合以及一个带内置力矩马达的飞轮组成

德实 Servox® 系列 -

一级或二级行星齿轮其带有液压制动器与连接在伺服电机的适配器, 同时还带有最多用于4个电机的正齿轮

其他组件

快速排气模块、曲轴、飞轮、皮带轮、液压单元及配件

如有特殊需求请咨询我们!

联系方式

德实机械(平湖)有限公司
中国浙江平湖市
经济技术开发区兴平一路1680号
电话: +86- 0573-85578988-818
传真: +86- 0573-85578989
邮箱: desch.china@desch.com
网站: www.desch.com

DESCH Antriebstechnik
GmbH & Co. KG
Postbox 1440
59753 Arnsberg/Germany
Kleinbahnstraße 21
59759 Arnsberg/Germany
T +49 2932 300 0
F +49 2932 300 899
www.desch.com

DESCH Canada Ltd.
240 Shearson Crescent
Cambridge
Ontario
Canada N 1T 1J6
T +1800 2631866
+1519 6214560
F +1519 6231169
desch@desch.on.ca

DESCH USA Inc.
3501 Embassy
Parkway
Suite 101
Akron
Ohio 44333
T +1 330 937 9030
F +1 330 937 9031
sales_usa@desch.com

DESCH Italy
Drive Technology
Ufficio di rappresentanza
in Italia
Via Cavriana, 3
20134 Milano/Italy
T +39 02 7391 280
F +39 02 7391 281
desch.italia@desch.com

DESCH do Brasil
Power Transmission S.A.
Rdv Edgar Máximo
Zambotto, s/n km 54
Campo Limpo Paulista, SP
CEP: 13.231-700
T +55 11 4039 8240
F +55 11 4039 8222
desch.brasilien@desch.com